

Круглые разъемы – кабели с 2 разъемами на концах „Пищевое применение“

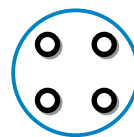
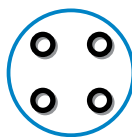


- Для тяжелых условий применения в пищевой промышленности
- Великолепная стойкость к химикатам, кислотам, щелочам и моющим жидкостям
- Экстремальная защита от воды (IP 69K)
- Шестигранная гайка из нержавеющей стали (V4A/1.4404/316L)
- Позолоченные контакты

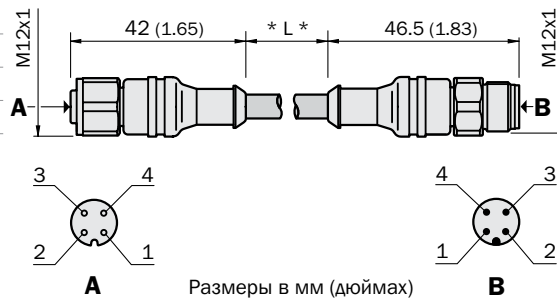
Технические данные

Номинальное напряжение	250 В
Номинальный ток	4 А
Кабель	ПВХ, оранжевый
Сечение провода	4 x 0.25 мм ²
Температурный диапазон	Разъем M12: -25 °С ... +70 °С Кабель: -40 °С ... +80 °С (без сгибания) +5 °С ... +80 °С (возможность сгибания)

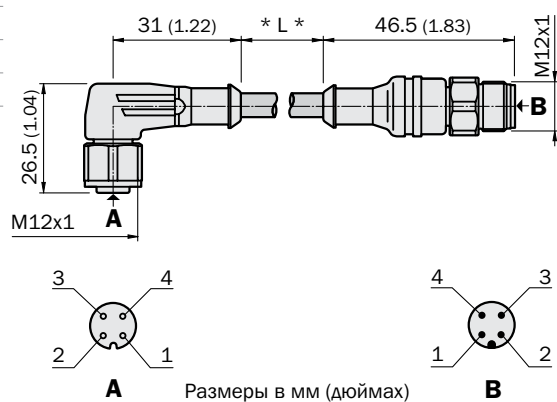
Радиус изгиба	> 5 x диаметр кабеля (без сгибания) > 10 x диаметр кабеля (возможность сгибания)
Степень защиты	IP 67/IP 69K
Стопорная гайка	Нержавеющая сталь (V4A/1.4404/316L)
Корпус	ПВХ, оранжевый
Момент затяжки	0.7 Н x м



Тип	Заказной №	Длина
DSL - 12 04 - G 0M6 N	6028194	0.6 м
DSL - 12 04 - G 02M N	6028195	2 м
DSL - 12 04 - G 05M N	6028196	5 м



DSL - 12 04 - B 0M6 N	6028197	0.6 м
DSL - 12 04 - B 02M N	6028198	2 м
DSL - 12 04 - B 05M N	6028199	5 м



Круглые разъемы (стр. 4 ... 43)

Распределительные системы (стр. 44 ... 59)

Разъемы под сборку	Кабели с 1 разъемом			Кабели с 2 разъемами			Распределительные коробки	Распределительные коробки „Пищевое исполнение“	Т-разветвители/ Y-разветвители
	ПВХ	PUR	Пищевое исполнение	ПВХ	PUR	Пищевое исполнение			